



350mA、低静态电流、低噪声电荷泵DC/DC电压转换器

特征

- 输入电压: 2.7V~4.5V
- 低 I_o (静态电流): 600uA (典型值)
- 固定输出电压: 5V±2%
- (3.7V V_{IN})最大输出电流: 350mA
- 低噪声固定频率 (380kHz)
- 关断电流<0.1uA
- 无电感升压结构
- 限流保护
- 过热保护
- 无铅环保工艺 (RoHS认证) 小尺寸SOT-23-6L封装

概述

LTK64004是低静态电流, 具有低噪声开关电容特性, 在2.7V到4.5V输入电压下它产生一个稳定输出5V。

LTK64004具有较少外围器件的特点 (一个flying电容, 两个 V_{IN} 和 V_{OUT} 旁路电容), 使其非常适合小型电池供电的应用。

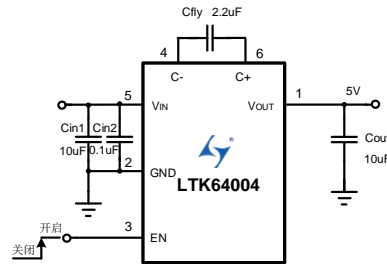
LTK64004内部集成过热保护功能, 同时可以承受 V_{OUT} 到GND持续短路。产品使能关闭后具有最小的关机功耗0.1uA。

LTK64004最大可以提供350mA的输出电流, 在输入为3V时可以提供220mA输出电流。

典型应用电路

应用

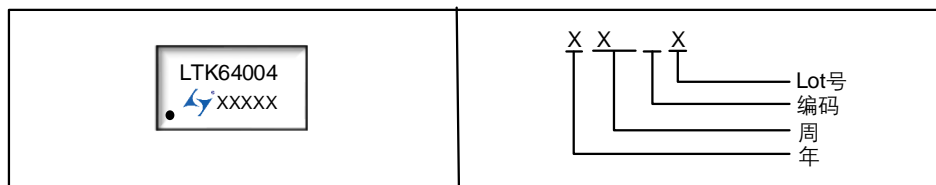
- 电池供电设备
- LED设备电源
- 读卡设备供电
- 5V设备供电应用
- 智能蓝牙音响等



1. 硬开机应用VIN电容需要使用10uF和0.1uF: 软开机应用VIN的电容至少需要使用一个1uF的电容。
2. VIN网络的电容一端靠近VIN管脚, 电容另一端务必靠近芯片第2脚 (GND), 具体的布局情况查看6页的布局考虑注意事项的PCB布局示意图。
3. VOUT网络的输出电容一端靠近VOUT管脚, 电容另一端务必靠近芯片第2脚 (GND), 具体的布局情况查看6页的布局考虑注意事项的PCB布局示意图。
4. Cfly电容靠近芯片4脚和6脚放置, 具体的布局情况查看6页的布局考虑注意事项的PCB布局示意图。

稳定5V输出

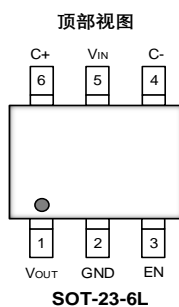
丝印标记信息



注: LTKCHIP 无铅产品包含模塑化合物/模具连接材料和 100%亚光镀锡板, 完全符合 RoHS, 并与 SNPB 和无铅焊接操作兼容。LTKCHIP 无铅产品满足或超过 IPC/JEDEC J STD-020C 无铅最高回流温度下 MSL 分类的无铅要求。
 LTKCHIP 有权在无须通知的情况下作出更改以改善可靠性或可制造性, 并建议客户在下订单前取得最新版本的相关资料以核实。



脚位图

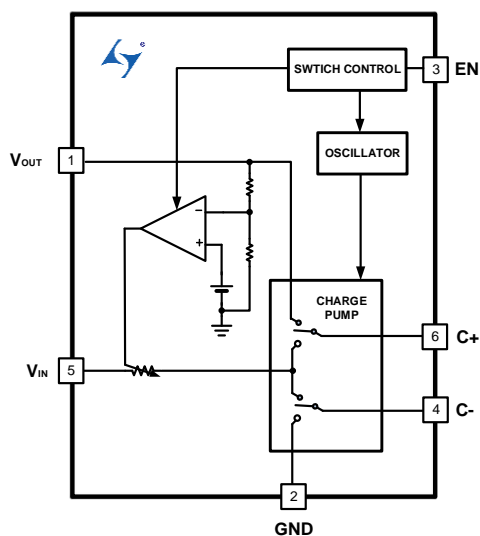


引脚功能描述

编号	名称	IO	功能说明
1	V _{OUT}	O	稳压输出, 输出电压固定5V
2	GND	G	参考地
3	EN	I	芯片使能脚, 高电位有效
4	C-	P	连接到 flying 电容
5	V _{IN}	P	输入电源
6	C+	P	连接到 flying 电容



方框图



绝对最大额定值(注1)

符号	参数	额定值	单位	
V_{IN}	输入电压	-0.3 ~ 5.0	V	
V_{OUT}	输出脚位电压	-0.3 ~ 5.5		
I_{OUT}	最大输出电流	350	mA	
P_D	最大功耗	SOT-23-6L	400	mW
T_J	结温范围		-40 ~ +150	°C
T_{STG}	储存温度范围		-40 ~ +150	
T_{SDR}	焊接温度 (10s)		260	

注1. 绝对最大额定值是指设备的寿命受到损害的值, 在绝对最大额定条件下会引起芯片的永久性损伤。

推荐应用条件

符号	项目	数值	单位
T_J	结温范围	-40 ~ +125	°C
T_A	环境温度	-40 ~ +80	°C
V_{IN}	输入电压	2.7~4.5	V
I_{OUT}	输出电流	350	mA



热信息

符号	项目	数值	单位
$R_{\theta JA}$	结到环境热阻	187	$^{\circ}\text{C}/\text{W}$
$R_{\theta JC(\text{top})}$	接合到外壳(顶部)热阻	158.2	$^{\circ}\text{C}/\text{W}$
$R_{\theta JB}$	结到板热阻	33.3	$^{\circ}\text{C}/\text{W}$
Ψ_{JT}	结到板表征参数	37.8	$^{\circ}\text{C}/\text{W}$
Ψ_{JB}	结到封装顶部表征参数	32.8	$^{\circ}\text{C}/\text{W}$

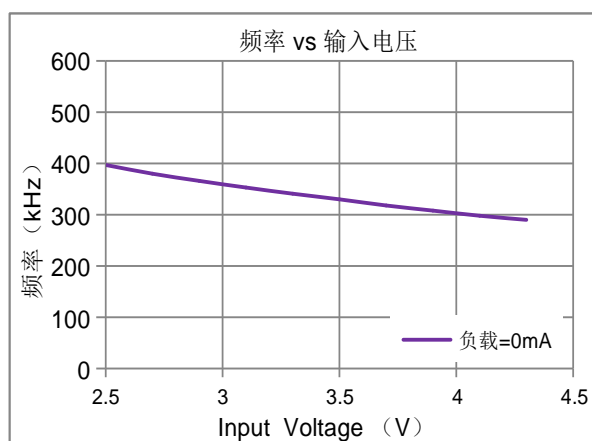
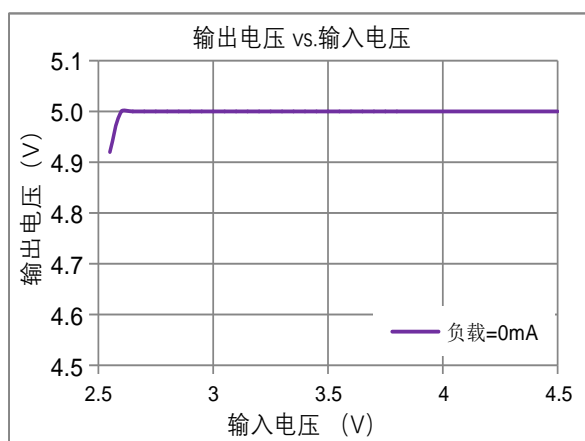
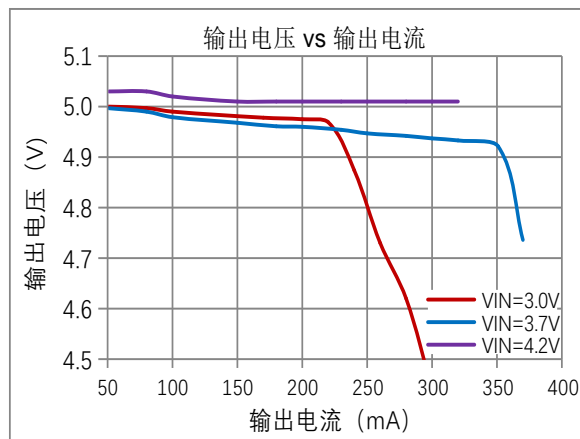
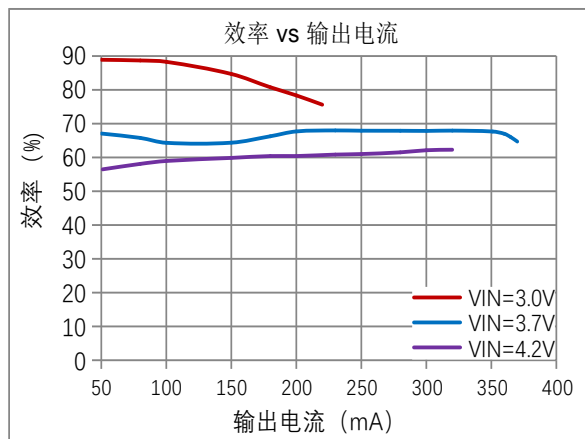
电气特性

$V_{IN}=EN=3.7\text{V}$, $C_{IN}=10\mu\text{F}$, $C_{OUT}=10\mu\text{F}$, $C_{FLY}=2.2\mu\text{F}$, $T_A=25^{\circ}\text{C}$ (另声明的测试条件以声明条件为准)

符号	参数	测试条件	最小值	典型值	最大值	单位
V_{OUT}	输出电压范围	$2.7\text{V} < V_{IN} < 4.5\text{V}$, $I_{OUT} < 80\text{mA}$	4.9	5	5.1	V
I_{LIM}	限制电流	$V_{IN}=5\text{V}$	410	500		mA
I_Q	静态电流	$V_{IN}=3.7\text{V}$, 负载悬空		0.6	1	mA
I_{SHD}	关机电流	$EN=0\text{V}$			0.1	μA
V_R	输出电压纹波	$V_{IN}=3.6\text{V}$, $I_{OUT}=100\text{mA}$		20		mV_{PP}
η	效率	$V_{IN}=3.0\text{V}$, $V_{OUT}=5\text{V}$, $I_{OUT}=200\text{mA}$		80		%
V_{ENH}	EN高电平阈值	$V_{IN}=3.7\text{V}$, $I_{OUT}=1\text{mA}$	2			V
V_{ENL}	EN低电平阈值				0.8	V
T_{START}	启动时间	$V_{IN}=3.7\text{V}$, $V_{OUT}=95\%$		150		μs
$F_{(CP,CN)}$	开关频率	$V_{IN}=3.7\text{V}$, $I_{OUT}=100\text{mA}$		380		kHz

特征曲线

$V_{IN}=EN=3.7V$, $C_{IN}=C_{OUT}=10\mu F$, $C_{FLY}=2.2\mu F$, $T_A=25^\circ C$ (另声明的测试条件以声明条件为准)





1、应用信息

功能说明

LTK64004使用开关电容充电结构将 V_{IN} 电压升压至固定的输出电压。芯片内部采样输出电压并通过环路控制稳定电荷泵的输出电压。相位不交叠的两个时钟信号激励电荷泵。在时钟的第一个相位内电荷泵通过 V_{IN} 给Flying充电, 第2个相位通过Flying电容给 V_{OUT} 供电。

在关闭状态下, 所有电路被关闭, LTK64004只从 V_{IN} 抽取极小的电流 ($<0.1\mu A$), 同时 V_{OUT} 与 V_{IN} 断开连接。EN引脚是一个阈值电压约0.8V的CMOS输入。当对EN引脚应用一个低电位时, LTK64004处于关闭状态, 由于EN引脚是一个高阻抗的COMS输入, 不允许浮空。为了确保其状态有效, 必须始终使用有效的逻辑电平驱动。

电容器类型选择

LTK64004需要3个外部电容器才能正常运作, 建议使用贴片多层陶瓷电容。此类电容的体积小, 价格便宜, ESR非常低(典型值 $<15m\Omega$), 钽电容和铝电解电容一般不推荐应用在LTK64004外围, 因为钽电容和铝电解电容的ESR比陶瓷电容器的ESR要大。

对于大多数应用, 具有X7R或X5R温度特性的陶瓷电容器建议优先选用。这些电容器有较好的电容容差($\pm 10\%$), 同时良好的温度特性(X7R: $\pm 15\%$ 温度范围: $-55^{\circ}C \sim 125^{\circ}C$; X5R: $\pm 15\%$ 温度范围: $-55^{\circ}C \sim 85^{\circ}C$)

电容特性会随着不同的应用条件、电容器类型、电容制造商变化很大。建议在设计LTK64004外围电路时对电容进行评估, 选择更加可靠的电容, 有助于确保电容的变化不会对电路性能产生影响。

输出电容的额定电压应为10V或更高, 所有其它电容器的额定电压应等于或高于最大输入电压。

Flying 电容的选择

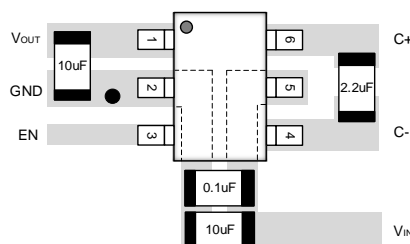
一个有极性电容, 如钽电容或铝电解电容不应该用于Flying电容, 因为其电压可以反向启动LTK64004, Flying电容应使用无极性低ESR电容。

Flying电容控制电荷泵的电流。为了获得额定的输出电流, Flying电容值推荐使用 $2.2\mu F \sim 10\mu F$ 。

布局考虑和注意事项

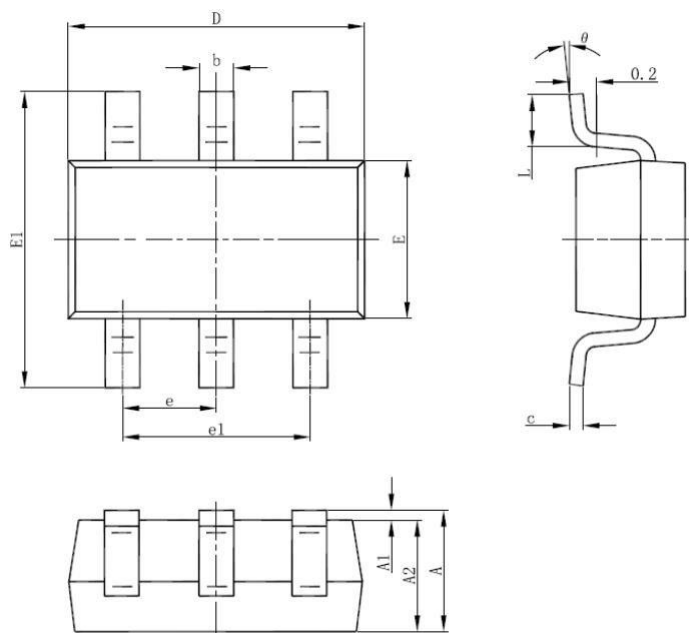
LTK64004具有高开关频率和瞬态电流, 在布局时有必要考虑整体的电流路径。一个良好接地平面和短连接电容回路的布局能够改善其性能。

LTK64004应用在输入电压有波动时, 如: 单面板应用、电源网络有拨动开关等, 需在靠近 V_{IN} 管脚处放置 $10\mu F$ 和 $0.1\mu F$ 电容, 用来消除拨动开关动作时产生的抖动, 提高电路的可靠性; 同时电容放置需按下图放置, V_{IN} 的两个电容都以最短的线路靠近芯片的 V_{IN} 和GND管脚。



封装资料

SOT-23-6L 封装外形尺寸



Symbol	Dimensions In Millimeters		Dimensions In Inches	
	Min	Max	Min	Max
A	1.050	1.250	0.041	0.049
A1	0.000	0.100	0.000	0.004
A2	1.050	1.150	0.041	0.045
b	0.300	0.500	0.012	0.020
c	0.100	0.200	0.004	0.008
D	2.820	3.020	0.111	0.119
E	1.500	1.700	0.059	0.067
E1	2.650	2.950	0.104	0.116
e	0.950(BSC)		0.037(BSC)	
e1	1.800	2.000	0.071	0.079
L	0.300	0.600	0.012	0.024
θ	0°	8°	0°	8°