



600kHz高效升压转换器-集成15A 24V开关

特性

- 输入电压范围: 2.5V-16V
- 输出电压范围: 最高可达22V
- 集成20m欧姆开关管
- 可编程电阻设置电感峰值: 最高可达15A
- 可选轻载条件下不同工作模式:
  - A: 轻载跳频模式
  - B: 强制PWM调制模式
- 关断模式下不超过1.0uA电流损耗
- 内部固定开关频率为600kHz
- 引脚选择展频功能开启
- 外部设置软启动
- 输出电压过压保护
- 逐周期的过流保护
- 芯片过热保护
- 满足ROHS要求的绿色环保封装ESOP-16

应用

- 蓝牙设备
- 电池供电系统
- 机顶盒
- 白光LED驱动
- 充电宝

说明

LTK61101是一款异步大功率升压转换器,集成20mΩ功率开关,可在便携式系统中提供高效率和小尺寸的解决方案。LTK61101具有2.5V至16V的宽输入电压范围,以支持单节或双节锂电池和12V铅酸电池的应用。该设备具有15A开关电流能力,可提供高达22V的输出电压。

LTK61101工作在脉宽调制(PWM)模式。在轻载状态下,LTK61101A进入省电模式,保持高效率;LTK61101B将强制PWM模式,以避免低开关频率带来的应用问题。

LTK61101还实现了可编程软启动功能和可调开关峰值电流限制功能。此外,该器件还提供输出过压保护,逐周期过流保护和过热保护。芯片采用绿色环保ESOP16封装,工作环境温度范围为-40℃至+85℃。

简化应用原理图

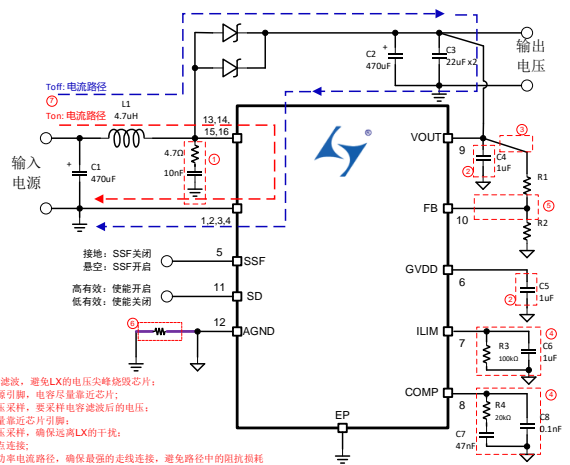


图1 芯片典型应用图

封装订货信息

|                |  |   |
|----------------|--|---|
|                | Assembly Material<br>Handling Code<br>Package Code | Package Code<br>ES: ESOP-16<br>Handling Code<br>TR: Tape & Reel<br>Assembly Material<br>G: Halogen and Lead Free Device |
| LTK61101A/B ES |  | X - Data Code<br>Y - Lot Number   |

注: LTKCHIP保留作出更改以改善可靠性或可制造性,并建议客户在下订单前参考最新版本的相关资料。



## 管脚说明

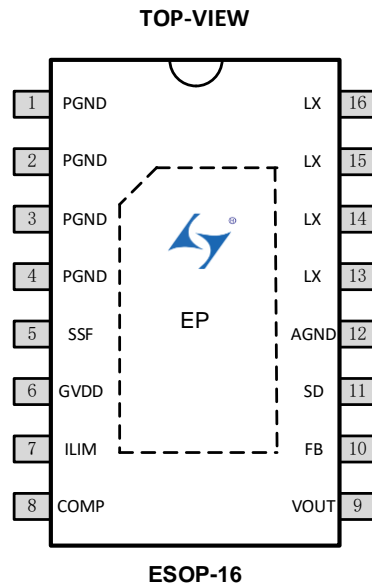


图2 LTK61101管脚顶视图

## 管脚功能

| NO.         | NAME | FUNCTION DESCRIPTION                             |
|-------------|------|--|
| 1,2,3,4     | PGND | 芯片功率地。芯片内部连接开关管源端。                               |
| 5           | SSF  | 展频功能控制输入端：<br>悬空：功能开启；接地：功能关闭；                   |
| 6           | GVDD | 芯片内部电源输出引脚，外接1.0uF电容；                            |
| 7           | ILIM | 设置电感峰值电流值和软启时间的引脚；外接电阻和电容，电阻用于设置电流峰值；电容用于设置软启时间； |
| 8           | COMP | 外接补偿引脚；外接电阻和电容并联网路，作为环路补偿；                       |
| 9           | VOUT | 转换器输出电压；同时也做为芯片电源；需要靠近芯片引脚外接1uF电容；               |
| 10          | FB   | 采样电压输入端。外接电阻网络设置输出电压；                            |
| 11          | SD   | 使能控制引脚。逻辑输入：高电平，转换器工作；低电平，转换器停止工作；               |
| 12          | AGND | 芯片模拟地  |
| 13,14,15,16 | LX   | 转换器的开关切换引脚；芯片内部连接到开关的漏端；                         |
|             | EP   | 芯片散热地  |



功能框图

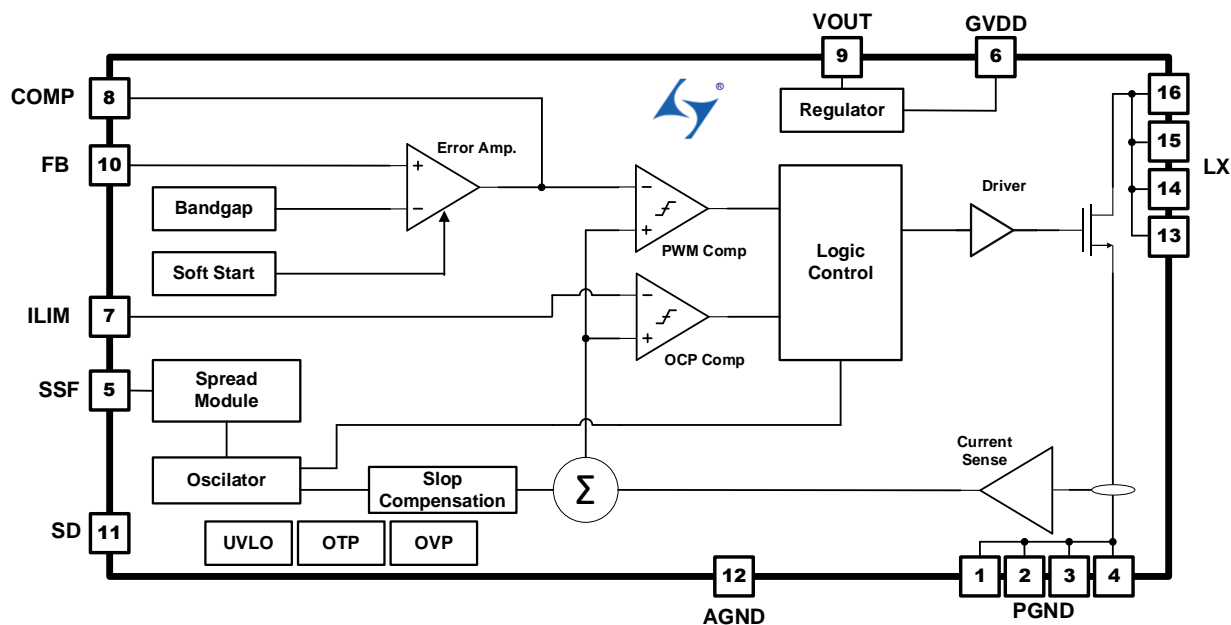


图3 LTK61101模块功能框图



## 极限工作条件

| Symbol           | Parameter      |         | Rating                    | Unit |
|------------------|----------------|---------|---------------------------|------|
| V <sub>LX</sub>  | LX引脚           |         | -0.3 to 24V               | V    |
| V <sub>OUT</sub> | VOUT引脚         |         | -0.3 to 24V               |      |
| I/O              | GVDD, COMP, SD |         | -0.3 to 7V                |      |
|                  | ILIM, FB, SSF  |         | -0.3 to V <sub>GVDD</sub> |      |
| I <sub>SW</sub>  | 开关的峰值电流        |         | 15                        | A    |
| P <sub>d</sub>   | 最大的封装损耗        | ESOP-16 | 455                       | mW   |
| PTR              | 封装热阻           | ESOP-16 | 45                        | °C/W |
| T <sub>J</sub>   | 芯片工作节温范围       |         | -40 to +150               | °C   |
| T <sub>STG</sub> | 芯片存储温度范围       |         | -40 to +160               |      |
| T <sub>SDR</sub> | 最大焊接温度         |         | 260                       |      |

注: 绝对最大额定值是指设备的寿命可能收到损坏的值, 在绝对最大额定条件下有可能会引起芯片的永久性损伤

## 推荐工作条件

| Symbol          | Parameter |                 | Min. | Max. | Unit |
|-----------------|-----------|-----------------|------|------|------|
| V <sub>DD</sub> | 转换器输入电压   |                 | 2.5  | 16   | V    |
| V <sub>IH</sub> | 逻辑电平高     | V <sub>SD</sub> | 1.1  | 5.5  |      |
| V <sub>IL</sub> | 逻辑电平低     |                 |      | 0.4  |      |
| T <sub>A</sub>  | 环境温度范围    |                 | -40  | 85   | °C   |
| T <sub>J</sub>  | 芯片节温范围    |                 | -40  | 125  |      |



## 电气特性

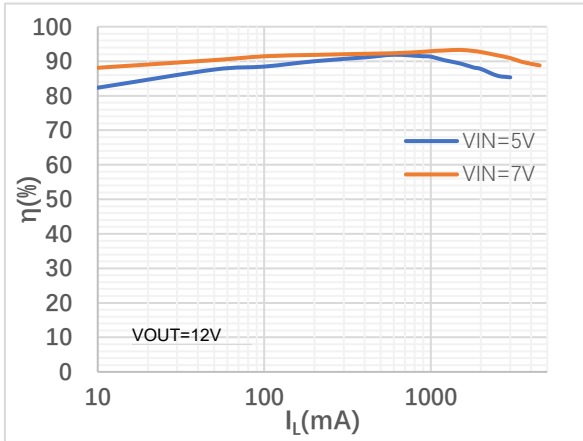
( $V_{IN}=3.7V$ ,  $T_A=25^{\circ}C$  (典型情况, 除非额外标注的条件))

| 符号                  | 参数         | 测试条件  | 最小  | 典型  | 最大  | 单位          |
|---------------------|------------|---|-----|-----|-----|-------------|
| <b>系统电源输入</b>       |            |   |     |     |     |             |
| $V_{IN}$            | 输入电压       |   | 2.5 |     | 16  | V           |
| $V_{UVLO}$          | 欠压锁定触发阈值   |   |     | 2.2 |     | V           |
| $V_{UVLO\_HYS}$     | 欠压锁定迟滞电压   |   |     | 0.1 |     | V           |
| $I_{Q\_NOSW}$       | 不开关切换时静态电流 | $V_{FB}=1.25V$ , 不开关                            |     |     | 0.1 | $\mu A$     |
| $I_{Q\_SW}$         | 开关切换时的平均电流 | $V_{FB}=1.2V$ , 开关切换                            |     | 1.5 |     | mA          |
| $I_{SHDW}$          | 关机静态电流     | $V_{SD}=0V$                                     |     | 1   |     | $\mu A$     |
| <b>开关工作频率</b>       |            |   |     |     |     |             |
| $F_{OSC}$           | 开关工作频率     |   |     | 600 |     | KHz         |
| $\Delta F/\Delta V$ | 频率漂移对温度变化  | $V_{IN}: 3V \text{ to } 15V$                    |     | 5   |     | %           |
| $D_{MAX}$           | 最大占空比      |   |     | 93  |     | %           |
| <b>参考电压</b>         |            |   |     |     |     |             |
| $V_{REF}$           | 参考电压       |   |     | 1.2 |     | V           |
|                     | 参考电压的线性调整率 | $V_{IN}: 3V \text{ to } 15V$                    |     | 0.2 |     | %/V         |
| <b>使能控制</b>         |            |   |     |     |     |             |
| $V_{EN}$            | 使能控制开启电压   |   | 1.5 |     |     | V           |
| $V_{SD}$            | 使能控制关闭电压   |   |     |     | 0.3 | V           |
| <b>开关MOS</b>        |            |   |     |     |     |             |
| $R_{DS(ON)}$        | 开关导通阻抗     | $V_{GVDD}=5V$ , $I_{LX}=4A$                     |     | 20  |     | m $\Omega$  |
| <b>保护功能</b>         |            |   |     |     |     |             |
| $I_{OCP}$           | 过电流保护阈值最大值 | $V_{IN}=5V$                                     |     | 15  |     | A           |
|                     | 可调的过电流范围   | External resistor: 47k $\Omega$ ~ 150k $\Omega$ | 2   |     | 15  | A           |
| $T_{OTP}$           | 过温保护阈值     |   |     | 160 |     | $^{\circ}C$ |
| $T_{OTP\_HYS}$      | 过温保护迟滞     |   |     | 30  |     | $^{\circ}C$ |

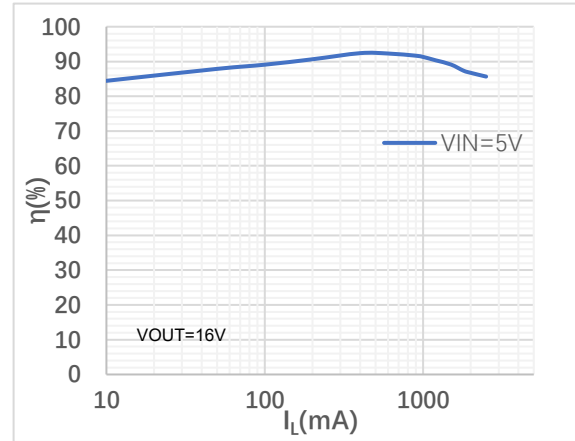


典型曲线

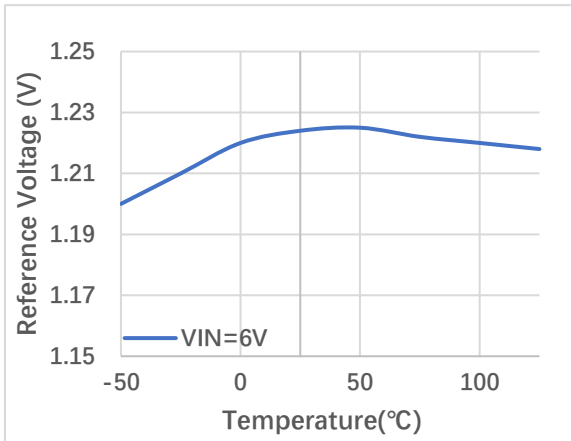
不同负载电流下的效率曲线



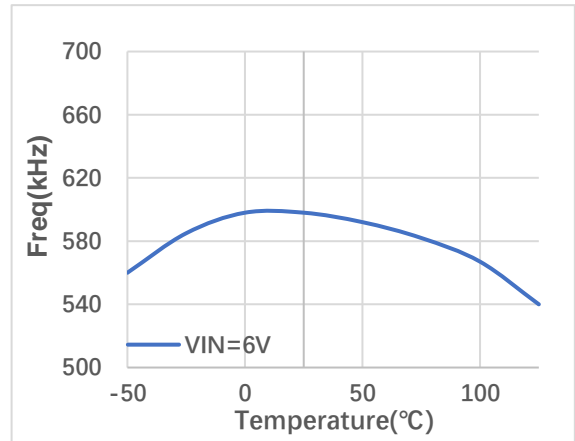
不同负载电流下的效率曲线



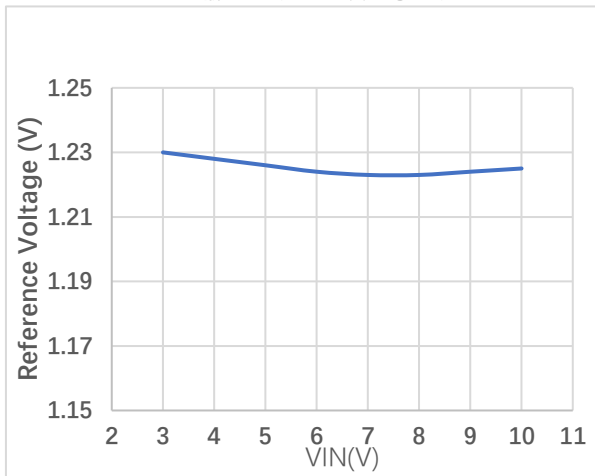
不同温度下的参考电压



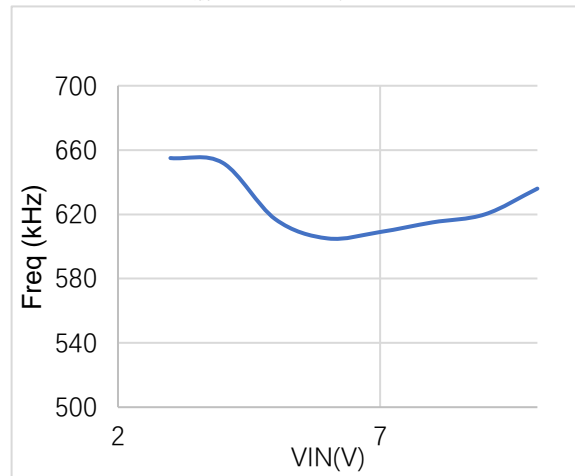
不同温度下的开关频率



不同输入电压下的参考电压



不同输入频率下的开关频率





## 应用指南

LTK61101 是一款异步大功率升压转换器,集成 20mΩ 功率开关,可在便携式系统中提供高效率和小尺寸的解决方案。LTK61101 具有 2.5V 至 16V 的宽输入电压范围,以支持单节或双节锂电池和 12V 铅酸电池的应用。该设备具有 15A 开关电流能力,可提供高达 22V 的输出电压

### 启动

LTK61101 集成了软启动电路,以避免上电时的涌流风险。芯片使能后,误差放大器的输出被内部软启动功能箝位,导致 PWM 脉冲宽度缓慢增加,从而减少输入浪涌电流。

### 电感峰值设置

为了避免意外出现较大的峰值电流,采用了内部逐周限流保护。当开关电流达到极限时,低侧开关立即关闭。开关的峰值电流限制可以通过在 ILIM 引脚到地的一个电阻来设定。在 ILIM 和 GND 引脚之间的电容可编程峰值开关电流。电阻器和电容值参考下表。

| 电感    | R <sub>ILIM</sub> | 软启时间  |       | I <sub>IND</sub> |
|-------|-------------------|-------|-------|------------------|
|       |                   | 100nF | 220nF |                  |
| 4.7uH | 100kΩ             | 22ms  | 45ms  | 10A              |
|       | 82kΩ              | 21ms  | 43ms  | 7.0A             |
|       | 75kΩ              | 20ms  | 40ms  | 5.0A             |
|       | 68kΩ              | 20ms  | 40ms  | 4.0A             |
|       | 47kΩ              | 20ms  | 40ms  | 2.0A             |

### 展频功能

LTK61101 设置展频模式 SSF 引脚。当 SSF 处于浮空状态时,它进入展频模式,在这种模式下,开关频率的频谱在较宽的频带上展开,可以有效地减少电磁干扰(EMI)。开关频率在 600KHz 中心频率附近±25kHz 范围内随机变化。模式保持不变,但开关切换频率随周期变化,使能量分散在随频率增长的整个频带上,而不是在开关频率的两倍处集中大量的频谱能量。当 SSF 引脚接地时,LTK61101 展频调制模式关闭。

### 输出电压的设置

LTK61101 的输出电压可以通过外部电阻分压器进行调节。FB 引脚电压的典型值为 1.2V。建议最大输出电压为 22V。R1 和 R2 由式 1 计算:

$$R1 = R2 \times \left( \frac{V_{OUT}}{V_{FB}} - 1 \right) \quad (1)$$

### 电感的选择

升压变换器通常需要两个主要的无源元件在转换过程中存储能量。输出端需要一个升压电感和一个存储电容。为了选择升压电感,建议在所选配置中保持可能的电感峰值电流低于电源开关的电流限制阈值。通过电感和开关的最高峰值电流取决于输出负载、输入(V<sub>IN</sub>)和输出电压(V<sub>OUT</sub>)。最大平均电感电流的估计由式 2 完成:

$$I_L = I_O \times \frac{V_{OUT}}{V_{IN} \times 0.8} \quad (2)$$

选择电感器的第二个参数是电感器中期望的电流纹波。通常情况下,建议使用小于平均电感电流 20% 的纹波。较小的纹波降低了电感的磁滞损失,以及输出电压纹波和电磁干扰。但同样,调节时间随负荷变化而增加。此外,更大的电感会增加系统的总成本。有了这些参数,就可以用公式 3 来计算电感的值:

$$L = \frac{V_{IN} \times (V_{OUT} - V_{IN})}{\Delta I_L \times f \times V_{OUT}} \quad (3)$$



参数  $f$  为开关频率,  $\Delta I_L$  为电感的纹波电流。在典型应用中, 推荐使用  $4.7\mu\text{H}$  电感。

### 整流二极管的选择

输出电容需要维持直流电压。低 ESR 电容器是首选, 以减少输出电压纹波。推荐使用 X5R 和 X7R 陶瓷电容, 其等效串联电阻(ESR)低, 工作温度范围宽。

### 输入电容的选择

建议至少有一个  $470\mu\text{F}$  的输入电容, 以改善稳压器的瞬态行为和整个电源电路的 EMI 行为。建议将陶瓷电容或钽电容与  $100\text{nF}$  陶瓷电容并联, 靠近集成电路放置。

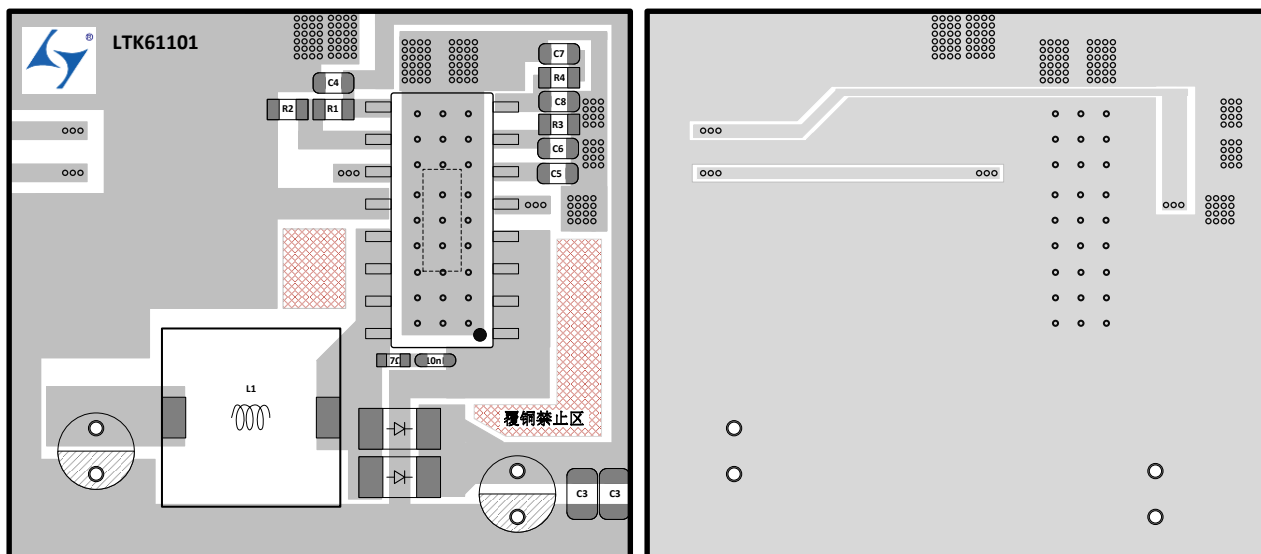
### 输出电容的选择

输出电容需要维持直流电压。低 ESR 电容器是首选, 以减少输出电压纹波。推荐使用 X5R 和 X7R 陶瓷电容, 其等效串联电阻(ESR)低, 工作温度范围宽。

### PCB 的设计考虑

对于所有开关电源来说, 布局是设计的重要步骤, 特别是在峰值电流和高开关频率的情况下。如果布局不仔细, 调节器可能会出现稳定性问题以及 EMI 问题。因此, 主电流通路和电源接地路径应采用宽、短走线。输入电容、输出电容和电感应尽量靠近芯片。电源接地用一个共地节点, 控制地用一个不同地节点, 以尽量减少接地噪声的影响。将这些接地节点连接在靠近集成电路接地引脚的任何地方。

反馈分压器应尽可能靠近 IC 的接地引脚。为了布置控制接地, 建议也使用短走线。这避免了由于电源接地电流和控制接地电流叠加而产生的地线问题。推荐参考下图进行布局。



### 热设计

在低轮廓和细间距表面贴装封装中实现集成电路通常需要特别注意功耗。许多系统相关的问题, 如热耦合、气流、增加的散热器和对流表面, 以及其他发热组件的存在, 都会影响给定组件的功耗限制。

以下是提高热性能的三种基本方法。

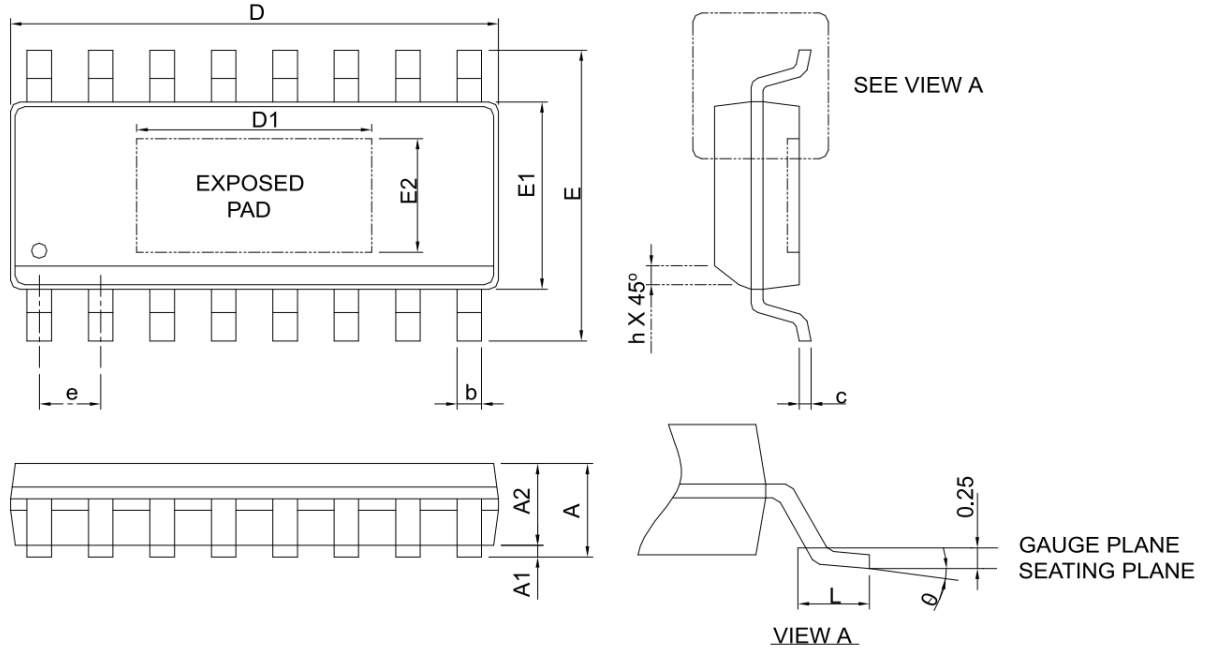
1. 提高 PCB 设计的功耗能力。
2. 改善元件与 PCB 板的热耦合。
3. 在系统中引入气流。





封装信息

ESOP-16L



| SYMBOL | ESOP16L     |       |           |       |
|--------|-------------|-------|-----------|-------|
|        | MILLIMETERS |       | INCHES    |       |
|        | MIN.        | MAX.  | MIN.      | MAX.  |
| A      |             | 1.75  |           | 0.069 |
| A1     | 0.00        | 0.15  | 0.000     | 0.006 |
| A2     | 1.25        |       | 0.049     |       |
| b      | 0.31        | 0.51  | 0.012     | 0.020 |
| c      | 0.17        | 0.25  | 0.007     | 0.010 |
| D      | 9.80        | 10.00 | 0.386     | 0.394 |
| D1     | 3.50        | 4.50  | 0.138     | 0.177 |
| E      | 5.80        | 6.20  | 0.228     | 0.244 |
| E1     | 3.80        | 4.00  | 0.150     | 0.157 |
| E2     | 2.00        | 3.00  | 0.079     | 0.118 |
| e      | 1.27 BSC    |       | 0.050 BSC |       |
| h      | 0.25        | 0.50  | 0.010     | 0.020 |
| L      | 0.40        | 1.27  | 0.016     | 0.050 |
| θ      | 0°          | 8°    | 0°        | 8°    |

- Note : 1. Follow from JEDEC MS-012 BC.  
 2. Dimension "D" does not include mold flash, protrusions or gate burrs.  
 Mold flash, protrusion or gate burrs shall not exceed 6 mil per side.  
 3. Dimension "E" does not include inter-lead flash or protrusions.  
 Inter-lead flash and protrusions shall not exceed 10 mil per side.